

Monteringsanvisning

Panelbredd 1134 mm

| <u>Antal paneler i setet</u> | <u>Antal gavlar</u> | <u>Total bredd i settet</u> | <u>Startläkt</u> | <u>Mellanläkt</u> | <u>Slutläkt</u> |
|------------------------------|---------------------|-----------------------------|------------------|-------------------|-----------------|
| 14 | 3 | 8570 mm | 4280mm | | 4280mm |

Sida:
1

| Pos: | Qty: | Title: | Material: | Dimension: | Weight: | Dwg.no: |
|------|------|-------------------|--|----------------------|----------|----------------------------------|
| | | | Art.nr: S1000-XXXX | Note: | | |
| | | | Date: 2021-11-26 | Drawn sign: J.F.L | Surface: | Weight: Sheet: Form: A3 |
| | | www.tectopower.se | Title: Monteringsanvisning Standard | | Dwg.no: | Rev: |

Rev: Change: Date: Sign:

PROPRIETARY AND CONFIDENTIAL
 THE INFORMATION CONTAINED IN THIS DRAWING IS THE SOLE
 PROPERTY OF REGISTANS PRODUKTION. NO PART OF THIS DRAWING
 OR THIS DOCUMENT IS TO BE REPRODUCED OR TRANSMITTED IN
 ANY FORM OR BY ANY MEANS, ELECTRONIC OR MECHANICAL,
 INCLUDING PHOTOCOPYING, RECORDING, OR BY ANY INFORMATION
 STORAGE AND RETRIEVAL SYSTEM, WITHOUT THE WRITTEN PERMISSION OF
 REGISTANS PRODUKTION AB IS PROHIBITED.

FÖREBYGGANDE KONTROLL OCH UNDERHÅLLSKRAV

Förebyggande åtgärder:

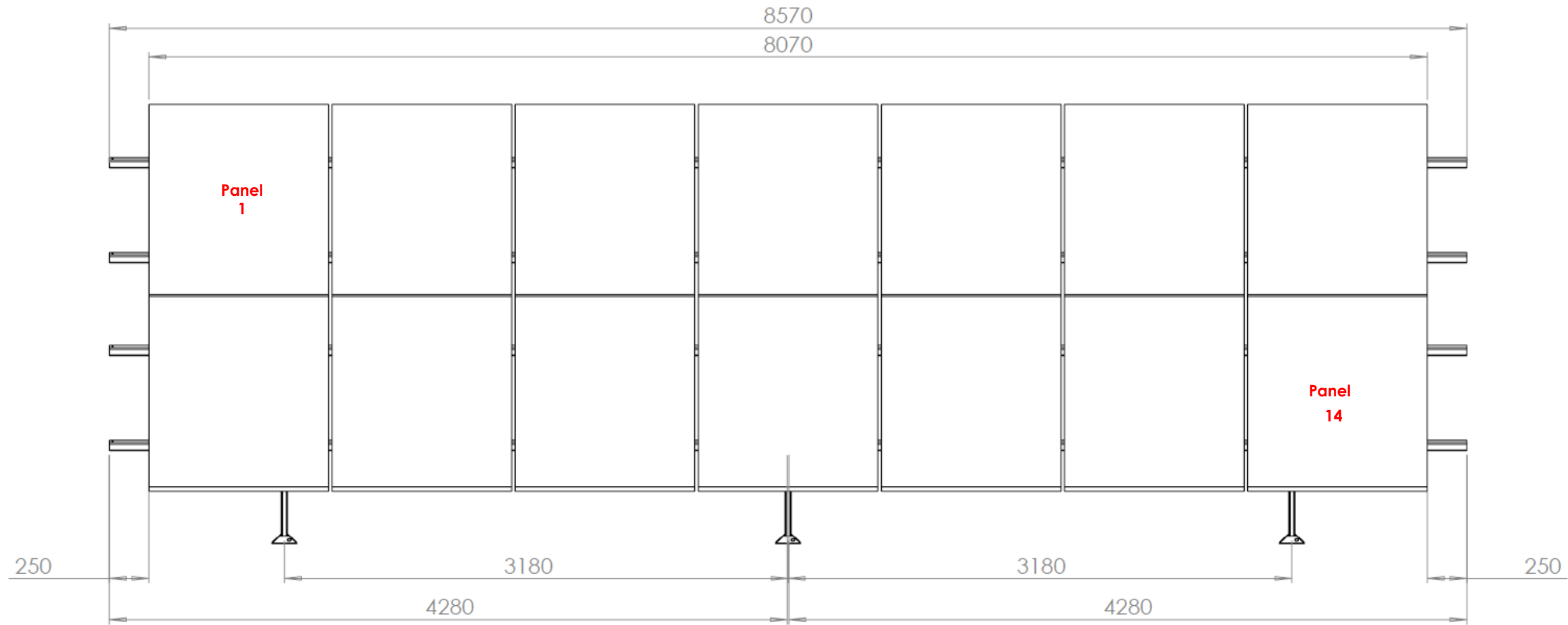
- Vid installation ska all metallspån och borrester omedelbart avlägsnas för att minimera risken för punktkorrosion.
- Säkerställ att montagesystemet är monterat enligt TectoPowers monteringsanvisningar.

Årlig inspektion:

- Undersök eventuell korrosion eller skador på ytbehandlingen och applicera rostskydd vid behov.
 - Kontrollera infästningar och byt ut slitna eller skadade komponenter.
 - Vid snö eller annat tungt material ska överbelastning undvikas genom att avlägsna materialet.
 - Säkerställ att inga deformerade delar finns och att fundamentets stabilitet inte är påverkad.
-
- ✓ Vid skador på ytbehandlingen ska omedelbar åtgärd vidtas genom applicering av godkänt rostskyddsmedel.
 - ✓ Vid byte av påbyggnadskomponenter (exempelvis stolpar eller moduler) ska nya infästningar användas.
 - ✓ Deformerade och/eller skadade anordningar eller infästningar ska bytas ut.

Om fundamentet visar tecken på deformation eller allvarlig skada, kontakta TectoPower för rådgivning om eventuell ersättning eller reparation.

Monteringsanvisning



PROPRIETARY AND CONFIDENTIAL
 THE INFORMATION CONTAINED IN THIS DRAWING IS THE SOLE
 PROPERTY OF REGGANS PRODUKTION. NO PART OF THIS DRAWING
 IN ANY FORM OR BY ANY MEANS, ELECTRONIC OR MECHANICAL,
 INCLUDING PHOTOCOPYING, RECORDING, OR BY ANY INFORMATION
 STORAGE AND RETRIEVAL SYSTEM, WITHOUT THE WRITTEN PERMISSION OF
 REGGANS PRODUKTION AB IS PROHIBITED.

Sida:
2

| Pos: | Qty: | Title: | Material: | Dimension: | Weight: | Dwg.no: |
|-------------------|------|--------|-----------------------|----------------------|----------|----------------------------------|
| | | | Art.nr: S1000-XXXX | Note: | | |
| | | | Date: 2021-11-26 | Drawn sign: J.F.L | Surface: | Weight: Sheet: Form: A3 |
| | | | | | Dwg.no: | Rev: |
| www.tectopower.se | | | | | | |

Rev: Change: Date: Sign:

Steg 1: Placering av Gavlar

Placera ut 1320-1000-1100 Gavel. Ta hjälp av fixtur/guideskena för att säkerställa 3180mm CC mellan gavlarna.

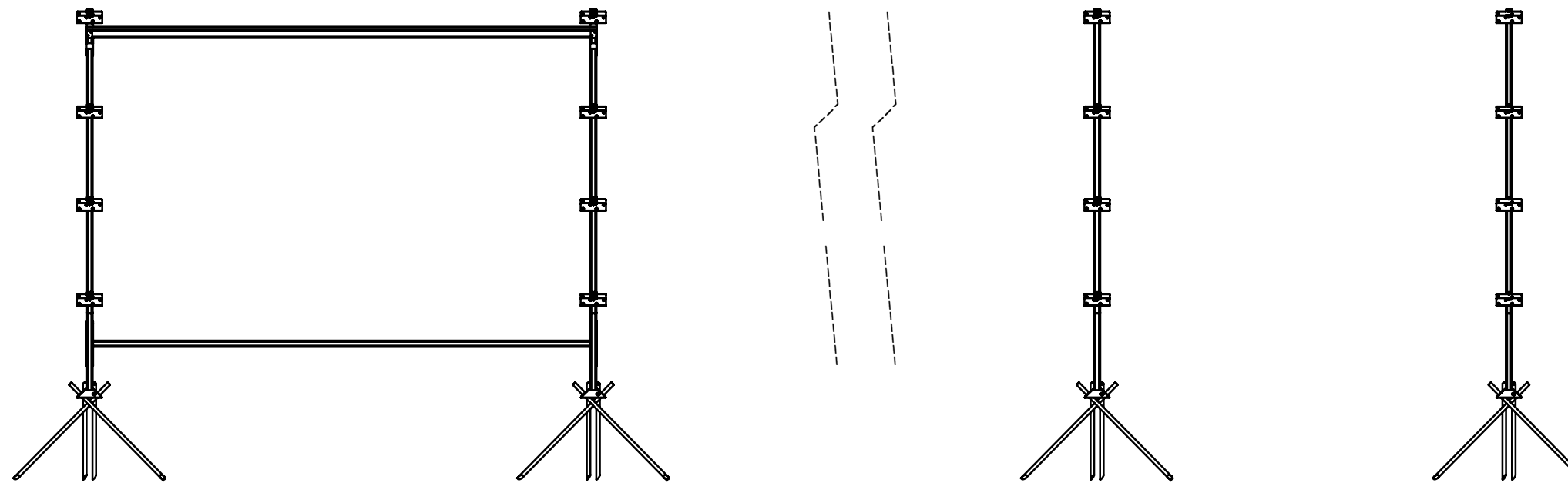
Första och sista gavelpar kan ha CC 2600. Följ anvisningar på föregående sida.

OBS! I praktiken sätts första och andra gavel i steg 1- därefter monteras läkt (se steg 2 och 3) för den första sektionen. Därefter repeteras detta förfarande till dess samtliga gavlar och läkt är placerade i setet.

Tänk på & Kontroller

Använd guiden för att säkerställa att det blir 3180mm mellan samtliga gavlar utöver eventuellt annat cc enligt föregående sida.

OBS! Säkerställ alltid att gavlarna är uppställda parallellt och i lod med varandra. Risk finns annars bl.a. för tandning av panelerna vid montage.



Sida:

3

| Pos: | Qty: | Title: | Material: | Dimension: | Weight: | Dwg.no: | |
|------|------|-------------------|------------------------------|------------|---------|---------|-------|
| | | Art.nr: | S1000-XXXX | | | | |
| | | Date: | Drawn sign: | Surface: | Weight: | Sheet: | Form: |
| | | 2021-11-26 | J.F.L | | | | A3 |
| | | Title: | Monteringsanvisning Standard | | | | |
| | | Dwg.no: | | | | Rev: | |
| | | www.tectopower.se | | | | | |

Rev: Change: Date: Sign:

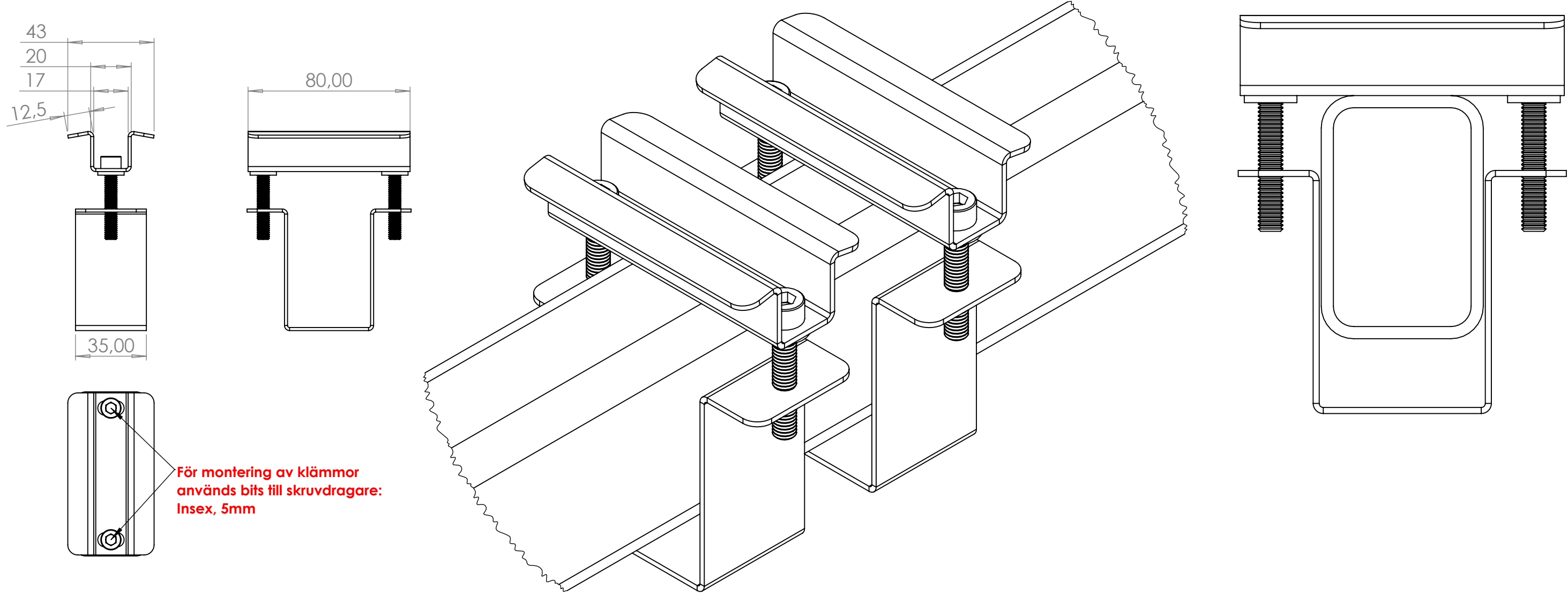
Steg 2: Montering och Placering av dubbelklämmor

Häng 2-3 st 1320-1000-1500 Panelklämma dubbel U på respektive läkt innan nästa steg. Klämmorna ska placeras mellan gavlarna. För antal klämmor - se översiktsbild sid 2.

Klämmor kommer förmonterade men kan skruvas isär om så behövs/önskas.

Tänk på & Kontroller

Låt dubbelklämmorna hänga så nära mitten som möjligt för att vara lätt nåbara vid **steg 6** (sid 10)



För montering av klämmor används bits till skruvdragare: **Insex, 5mm**

För montering av klämmor används bits till skruvdragare:

Insex, 5mm

Använd ej högre dragkraft än 10 Nm vid infästning

Sida:
4

| Pos: | Qty: | Title: | Material: | Dimension: | Weight: | Dwg.no: |
|-------------------|------|--------|--|----------------------|----------|----------------------------------|
| | | | Art.nr: S1000-XXXX | Note: | | |
| | | | Date: 2021-11-26 | Drawn sign: J.F.L | Surface: | Weight: Sheet: Form: A3 |
| | | | Title: Monteringsanvisning Standard | | Dwg.no: | Rev: |
| www.tectopower.se | | | | | | |

Rev: Change: Date: Sign:

PROPRIETARY AND CONFIDENTIAL
 THE INFORMATION CONTAINED IN THIS DRAWING IS THE SOLE
 PROPERTY OF REGGANS PRODUKTION. NO PART OF THIS PUBLICATION
 IN ANY FORM OR BY ANY MEANS, ELECTRONIC OR MECHANICAL,
 INCLUDING PHOTOCOPYING, RECORDING, OR BY ANY INFORMATION
 STORAGE AND RETRIEVAL SYSTEM, IS TO BE REPRODUCED OR
 TRANSMITTED IN ANY FORM OR BY ANY MEANS WITHOUT THE WRITTEN PERMISSION OF
 REGGANS PRODUKTION AB IS PROHIBITED.

Steg 3: Montering Läkt i Läkthållare

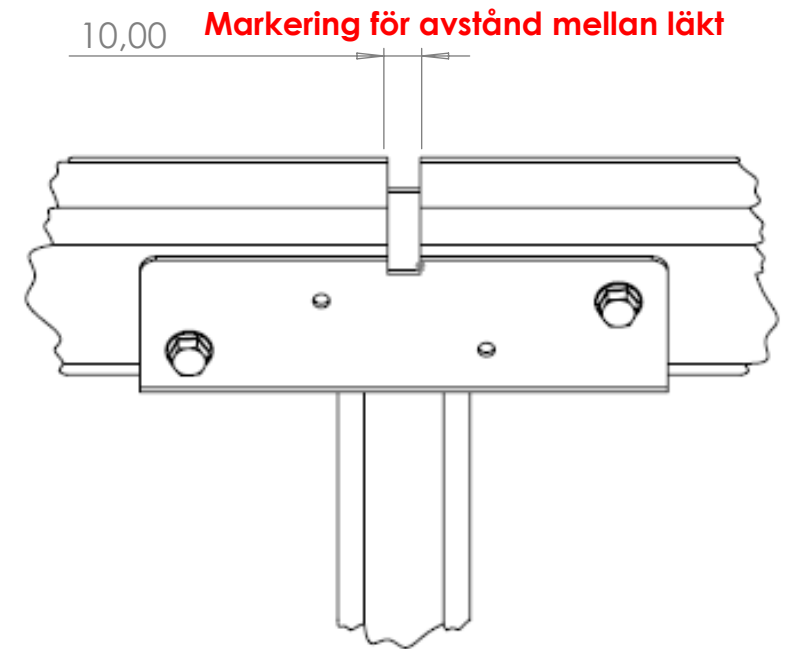
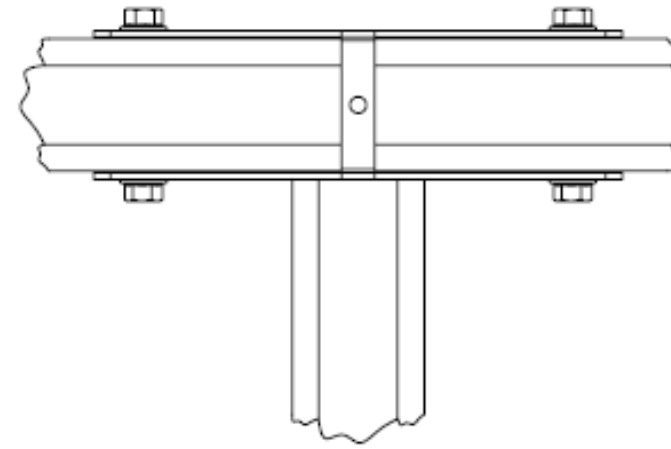
Placera ut läkt, mellan två läkt i läkthållaren skall det vara **10mm.**

Varje läktedel fästs med **två** skruv (en fram och en bak). Med andra ord är det 4 skruv som fästs i läkthållaren när två läkt möts,

Tänk på & Kontroller

Det finns markeringar i varje läkthållare som skall guida avståndet och centreringsen.

Använd guiden vid fastspänning av läkt då den bidrar till en högre precision.



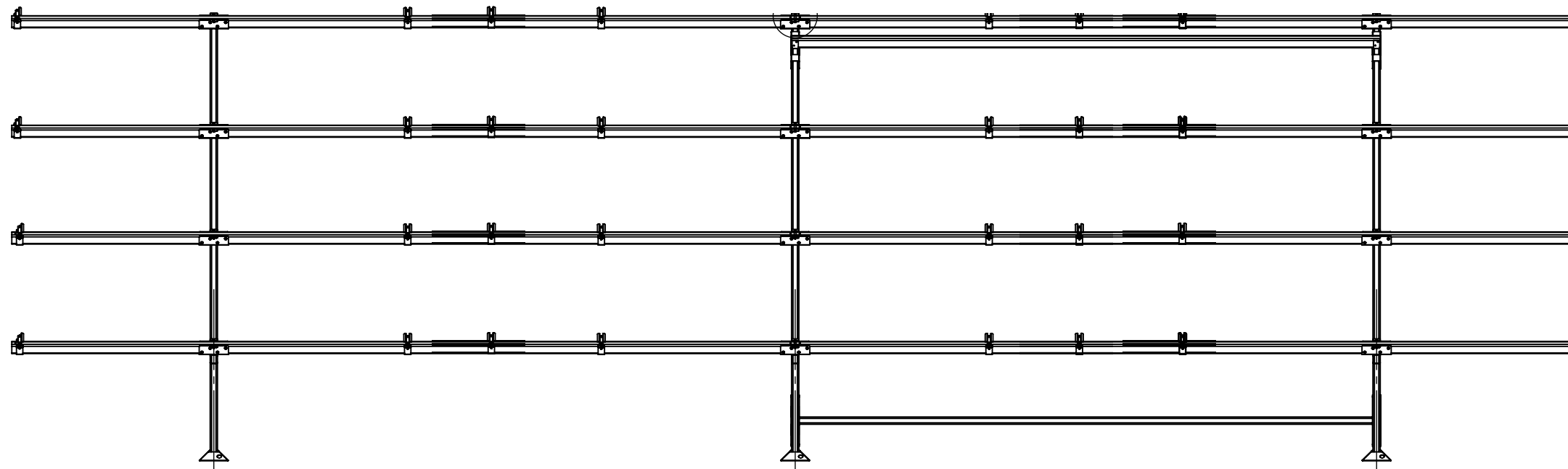
DETAIL A

SCALE 1 : 2

För montering av läkt i läkthållare används bits till skruvdragare:

Sexkant, 8mm.

Använd ej högre dragkraft än 8 Nm vid infästning



| Pos: | Qty: | Title: | Material: | Dimension: | Weight: | Dwg.no: |
|------|------|--|-----------------------|------------|---------|--------------|
| | | | Art.nr: S1000-XXXX | Note: | | |
| | | Date: 2021-11-26 | Drawn sign: J.F.L | Surface: | Weight: | Sheet: A3 |
| | | Title: Monteringsanvisning Standard | Dwg.no: | | Rev: | |

Sida:
5

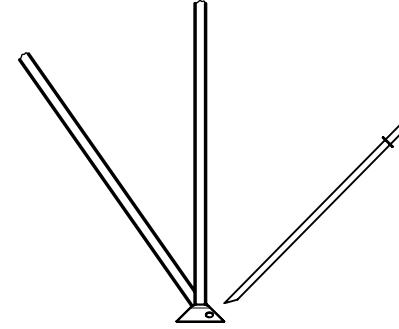
www.tectopower.se

Rev: Change: Date: Sign:

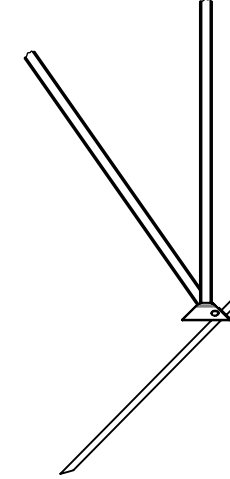
Steg 4: Montering av fot

Slå ner markspik till dess brickan på spjut får kontakt med fot.

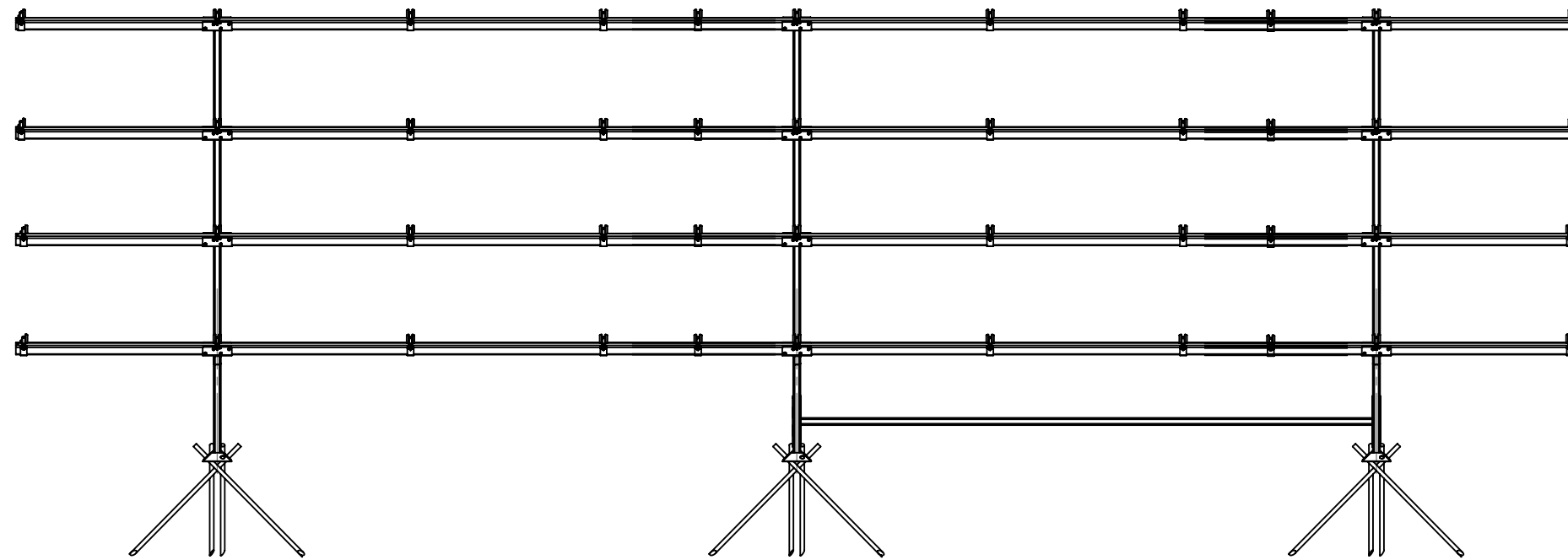
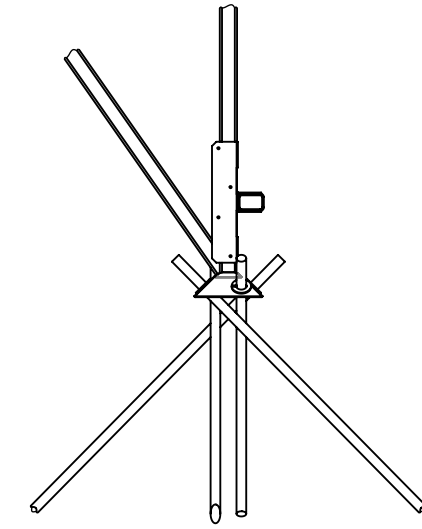
Steg 4a



Steg 4b



Steg 4c



Antal markspik vid förankring:

Enraderssystem: 1-2 st 850 mm spik i främre fot. 3st 1200mm spik i bakre fot

Dubbelradssystem: 2 st 850 mm spik i främre fot. 4 st i bakre fot.

För montering av markspik används bilningshammare med SDS MAX fäste. Plunsch för neddrivning av spik beställs separat (tillval).

Sida:

6

| Pos: | Qty: | Title: | Material: | Dimension: | Weight: | Dwg.no: |
|-------------------|------|--|-----------------------|------------|---------|--------------|
| | | | Art.nr: S1000-XXXX | Note: | | |
| | | Date: 2021-11-26 | Drawn sign: J.F.L | Surface: | Weight: | Sheet: A3 |
| | | Title: Monteringsanvisning Standard | Dwg.no: | | Rev: | |
| www.tectopower.se | | | | | | |

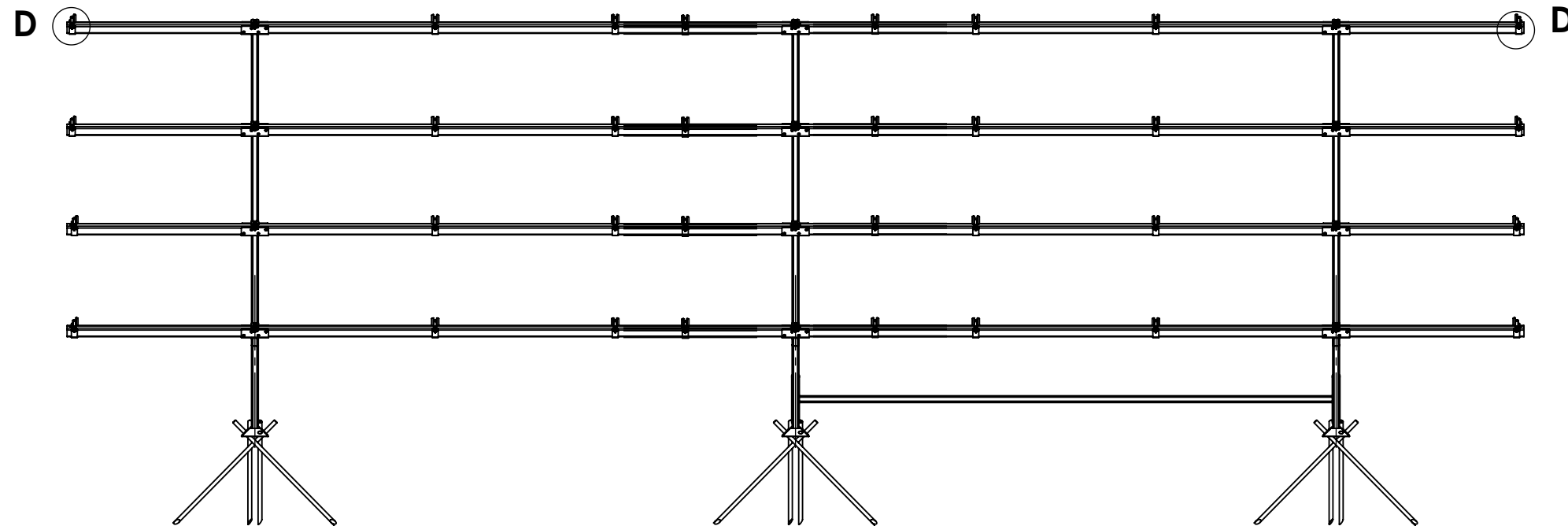
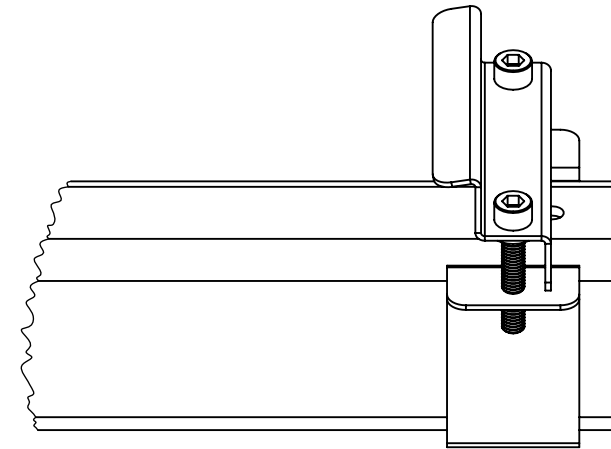
Rev: Change: Date: Sign:

Steg 5: Placering av ändklämmor

Placera ändklämmorna.

OBS! Ändklämmor kan även fästas i steg 1

DETAIL D



För montering av klämmor används bits till skruvdragare:

Insex, 5mm

Sida:

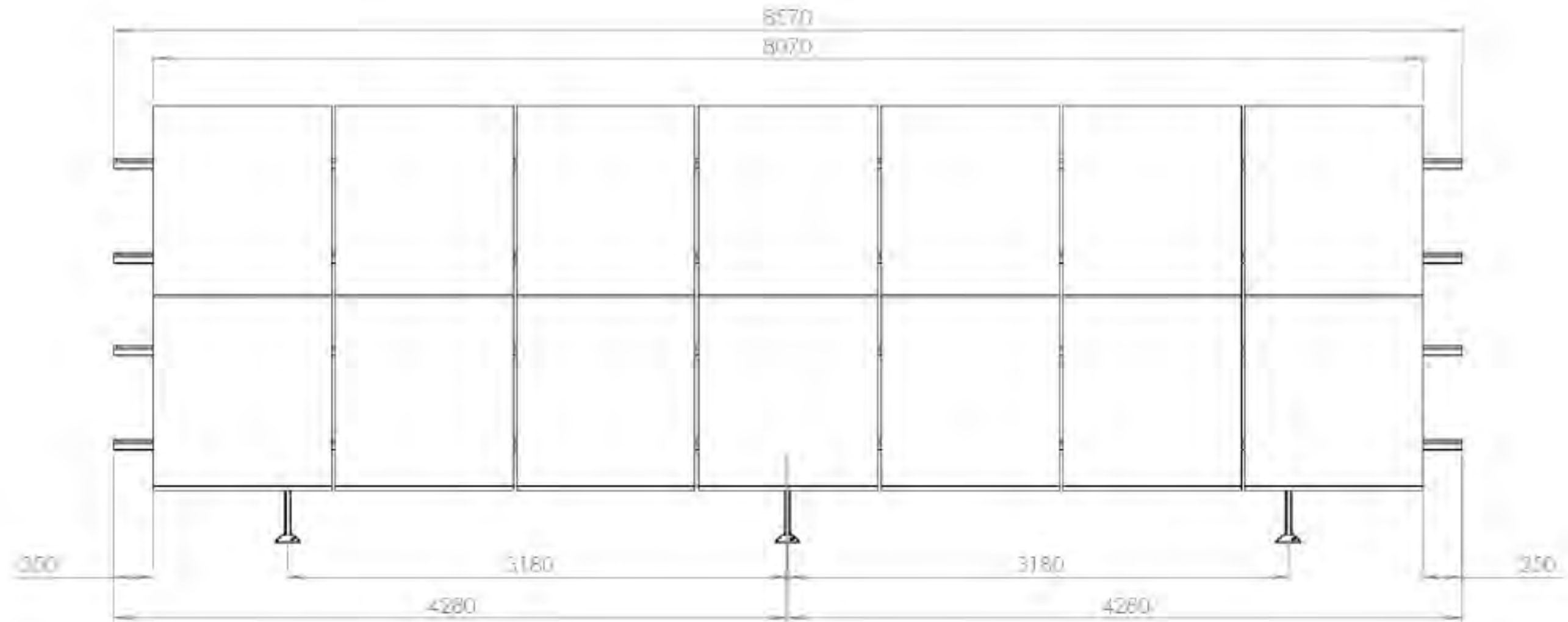
7

| Pos: | Qty: | Title: | Material: | Dimension: | Weight: | Dwg.no: |
|------|------|--------|-----------------------------|------------------------------|----------|----------------------------------|
| | | | Art.nr: S1000-XXXX | Note: | | |
| | | | Date: 2021-11-26 | Drawn sign: J.F.L | Surface: | Weight: Sheet: Form: A3 |
| | | | Title: www.tectopower.se | Monteringsanvisning Standard | | Dwg.no: Rev: |

Rev: Change: Date: Sign:

Steg 6: Montering Solpaneler

Första panel monteras med ändklämma enligt mått nedan på läktens ändstycke.
 Detta för att undvika att panelkanterna "träffar" läkthållarna/skarvarna där läkt möts.



PROPRIETARY AND CONFIDENTIAL
 THE INFORMATION CONTAINED IN THIS DRAWING IS THE SOLE
 PROPERTY OF TECTOPower AB. NO PART OF THIS DRAWING OR THE
 INFORMATION CONTAINED HEREIN IS TO BE REPRODUCED OR
 TRANSMITTED IN ANY FORM OR BY ANY MEANS, WITHOUT THE
 WRITTEN PERMISSION OF TECTOPower AB.

Sida:
8

Rev: Change: Date: Sign:

| Pos: | Qty: | Title: | Material: | Dimension: | Weight: | Dwg.no: |
|------|------|--------|-----------------------------|------------------------------|----------|----------------------------------|
| | | | Art.nr: S1000-XXXX | Note: | | |
| | | | Date: 2021-11-26 | Drawn sign: J.F.L | Surface: | Weight: Sheet: Form: A3 |
| | | | Title: www.tectopower.se | Monteringsanvisning Standard | | Dwg.no: Rev: |