

Monteringsanvisning

Panelbredd 1134 mm

<u>Antal paneler i setet</u>	<u>Antal gavlar</u>	<u>Total bredd i settet</u>	<u>Startläkt</u>	<u>Mellanläkt</u>	<u>Slutläkt</u>
20	8	23360mm	3170mm	3170mm	4280mm

Sida:
1

Pos:	Qty:	Title:	Material:	Dimension:	Weight:	Dwg.no:
		Art.nr:	S1000-XXXX		Note:	
		Date:	Drawn sign:	Surface:	Weight:	Sheet:
		2021-11-26	J.F.L			Form: A3
		Title:	Monteringsanvisning Standard		Dwg.no:	Rev:
		www.tectopower.se				

Rev: Change: Date: Sign:

FÖREBYGGANDE KONTROLL OCH UNDERHÅLLSKRAV

Förebyggande åtgärder:

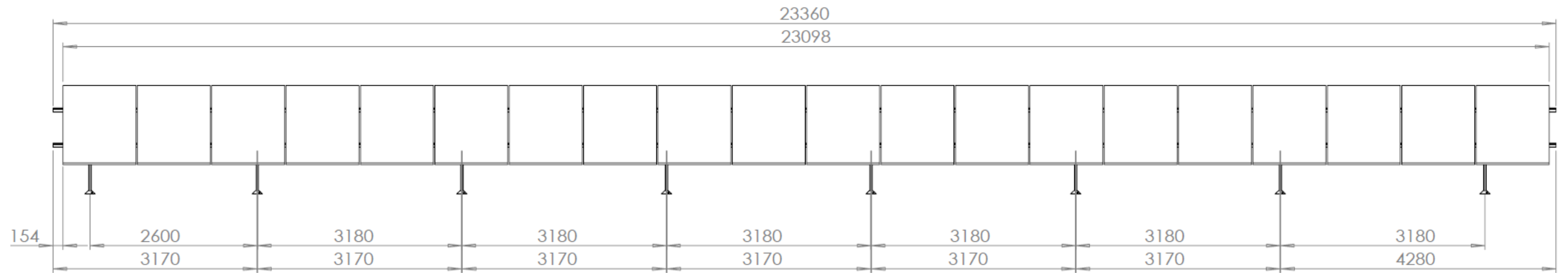
- Vid installation ska all metallspån och borrester omedelbart avlägsnas för att minimera risken för punktkorrosion.
- Säkerställ att montagesystemet är monterat enligt TectoPowers monteringsanvisningar.

Årlig inspektion:

- Undersök eventuell korrosion eller skador på ytbehandlingen och applicera rostskydd vid behov.
 - Kontrollera infästningar och byt ut slitna eller skadade komponenter.
 - Vid snö eller annat tungt material ska överbelastning undvikas genom att avlägsna materialet.
 - Säkerställ att inga deformerade delar finns och att fundamentets stabilitet inte är påverkad.
-
- ✓ Vid skador på ytbehandlingen ska omedelbar åtgärd vidtas genom applicering av godkänt rostskyddsmedel.
 - ✓ Vid byte av påbyggnadskomponenter (exempelvis stolpar eller moduler) ska nya infästningar användas.
 - ✓ Deformerade och/eller skadade anordningar eller infästningar ska bytas ut.

Om fundamentet visar tecken på deformation eller allvarlig skada, kontakta TectoPower för rådgivning om eventuell ersättning eller reparation.

Monteringsanvisning



PROPRIETARY AND CONFIDENTIAL
 THE INFORMATION CONTAINED IN THIS DRAWING IS THE SOLE
 PROPERTY OF REGGANS PRODUKTION. NO PART OF THIS DRAWING OR
 INFORMATION CONTAINED HEREIN IS TO BE REPRODUCED OR
 TRANSMITTED IN ANY FORM OR BY ANY MEANS, WITHOUT THE WRITTEN PERMISSION OF
 REGGANS PRODUKTION AB IS PROHIBITED.

Sida:
2

Rev: Change: Date: Sign:

Pos:	Qty:	Title:	Material:	Dimension:	Weight:	Dwg.no:
			Art.nr: S1000-XXXX	Note:		
			Date: 2021-11-26	Drawn sign: J.F.L	Surface:	Weight: Sheet: Form: A3
					Dwg.no:	Rev:
			www.tectopower.se			

Steg 1: Placering av Gavlar

Placera ut 1320-1000-1100 Gavel. Ta hjälp av fixtur/guideskena för att säkerställa 3180mm CC mellan gavlarna.

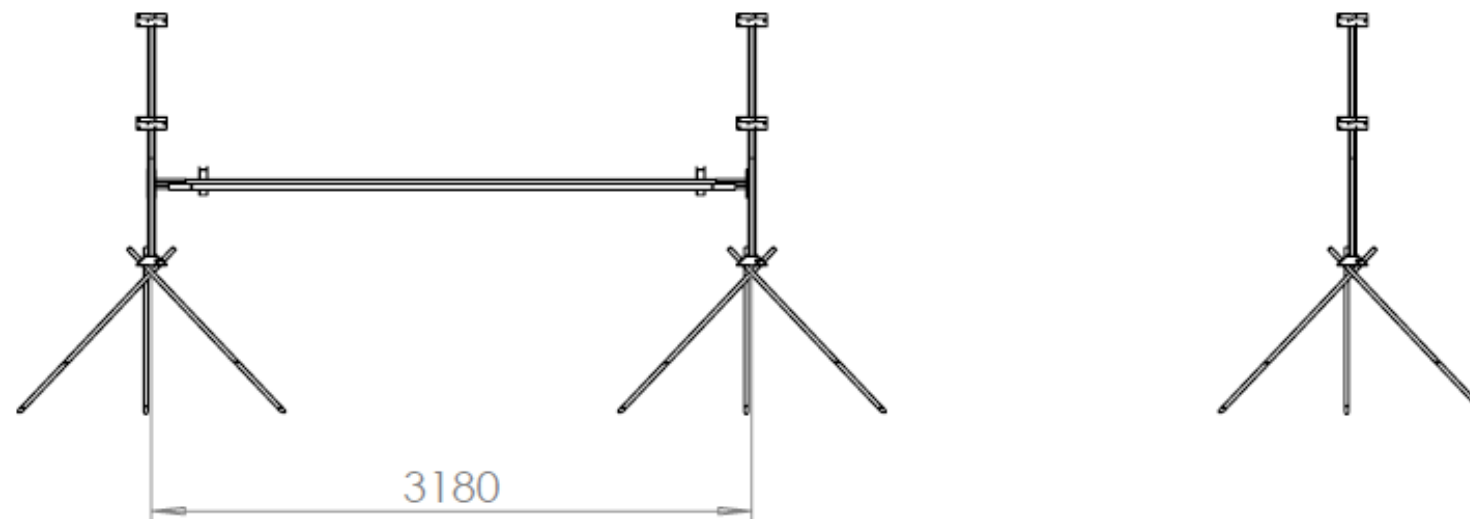
Första och sista gavelpar kan ha CC 2600. Följ anvisningar på föregående sida.

OBS! I praktiken sätts första och andra gavel i steg 1- därefter monteras läkt (se steg 2 och 3) för den första sektionen. Därefter repeteras detta förfarande till dess samtliga gavlar och läkt är placerade i setet.

Tänk på & Kontroller

Använd guiden för att säkerställa att det blir 3180mm mellan samtliga gavlar utöver eventuellt annat cc enligt föregående sida.

OBS! Säkerställ alltid att gavlarna är uppställda parallellt och i lod med varandra. Risk finns annars bl.a. för tandning av panelerna vid montage.



Sida:

3

Pos:	Qty:	Title:	Material:	Dimension:	Weight:	Dwg.no:
			Art.nr: S1000-XXXX	Note:		
			Date: 2021-11-26	Drawn sign: J.F.L	Surface:	Weight: Sheet: Form: A3
			Title: Monteringsanvisning Standard		Dwg.no:	Rev:
www.tectopower.se						

Rev: Change: Date: Sign:

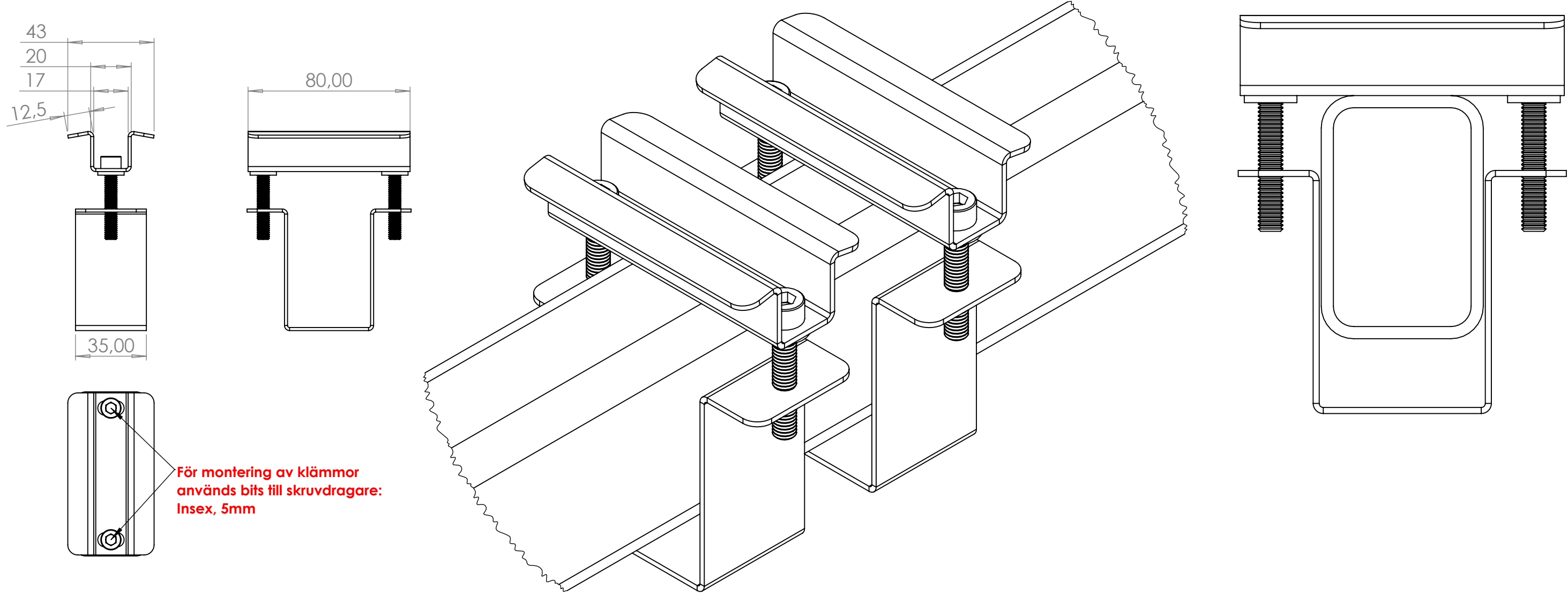
Steg 2: Montering och Placering av dubbelklämmor

Häng 2-3 st 1320-1000-1500 Panelklämma dubbel U på respektive läkt innan nästa steg. Klämmorna ska placeras mellan gavlarna. För antal klämmor - se översiktsbild sid 2.

Klämmor kommer förmonterade men kan skruvas isär om så behövs/önskas.

Tänk på & Kontroller

Låt dubbelklämmorna hänga så nära mitten som möjligt för att vara lätt nåbara vid **steg 6** (sid 10)



För montering av klämmor används bits till skruvdragare: **Insex, 5mm**

För montering av klämmor används bits till skruvdragare:

Insex, 5mm

Använd ej högre dragkraft än 10 Nm vid infästning

Sida:
4

Pos:	Qty:	Title:	Material:	Dimension:	Weight:	Dwg.no:
			Art.nr: S1000-XXXX	Note:		
			Date: 2021-11-26	Drawn sign: J.F.L	Surface:	Weight: Sheet: Form: A3
			Title: Monteringsanvisning Standard		Dwg.no:	Rev:
www.tectopower.se						

Rev: Change: Date: Sign:

PROPRIETARY AND CONFIDENTIAL
 THE INFORMATION CONTAINED IN THIS DRAWING IS THE SOLE
 PROPERTY OF TECTOPOWER. NO PART OF THIS DRAWING OR THE
 INFORMATION CONTAINED HEREIN IS TO BE REPRODUCED OR
 TRANSMITTED IN ANY FORM OR BY ANY MEANS, WITHOUT THE
 WRITTEN PERMISSION OF TECTOPOWER.

Steg 3: Montering Läkt i Läkthållare

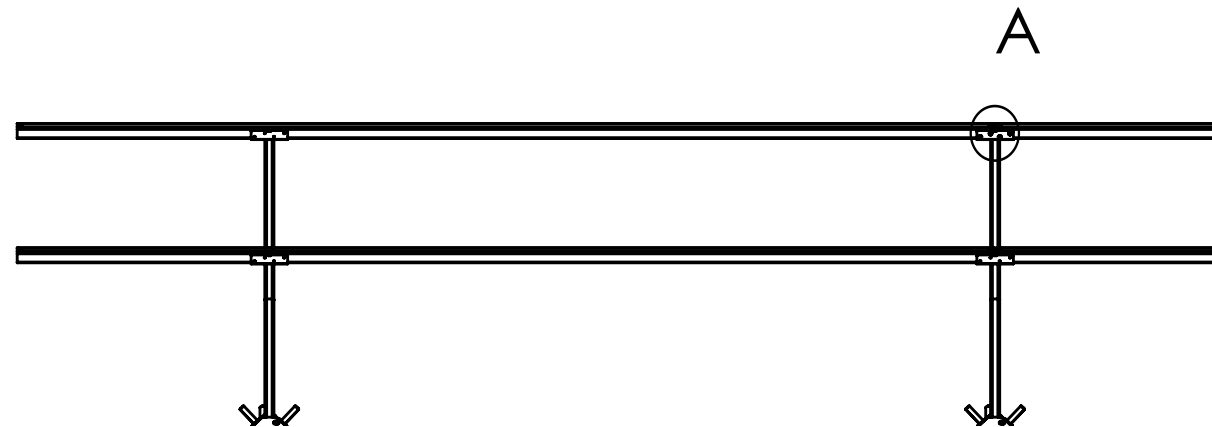
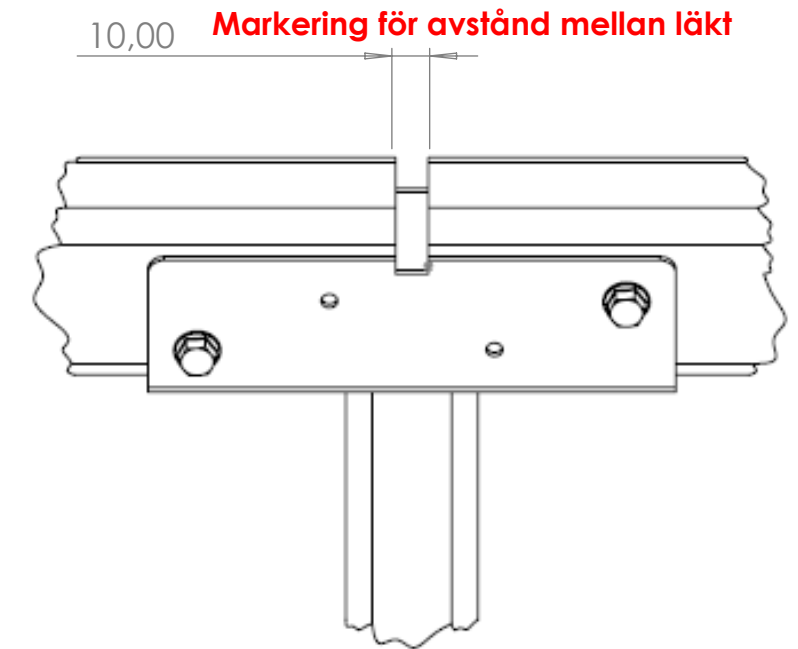
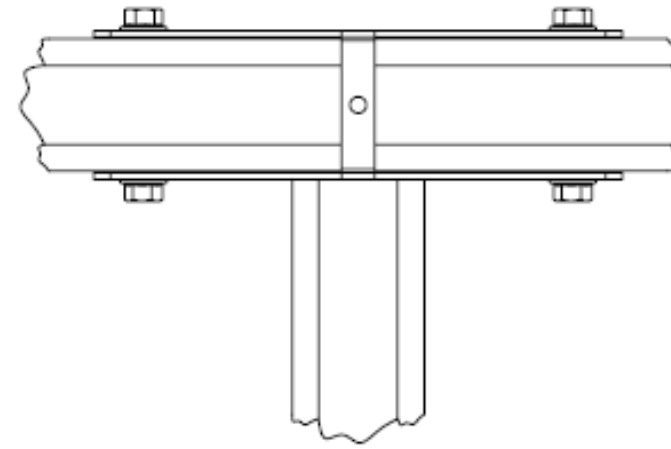
Placera ut läkt, mellan två läkt i läkthållaren skall det vara **10mm.**

Varje läktedel fästs med **två** skruv (en fram och en bak). Med andra ord är det 4 skruv som fästs i läkthållaren när två läkt möts,

Tänk på & Kontroller

Det finns markeringar i varje läkthållare som skall guida avståndet och centrereringen.

Använd guiden vid fastspänning av läkt då den bidrar till en högre precision.



För montering av läkt i läkthållare används bits till skruvdragare:

Sexkant, 8mm.

Använd ej högre dragkraft än 8 Nm vid infästning

Sida:
5

Pos:	Qty:	Title:	Material:	Dimension:	Weight:	Dwg.no:
			Art.nr: S1000-XXXX	Note:		
		Date: 2021-11-26	Drawn sign: J.F.L	Surface:	Weight:	Sheet: A3
			Title: Monteringsanvisning Standard	Dwg.no:	Rev:	
www.tectopower.se						

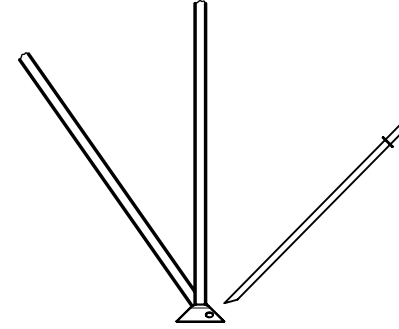
Rev: Change: Date: Sign:

Steg 4: Förankring av system

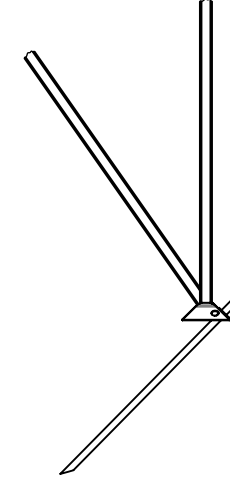
Slå ner markspik till dess brickan på spjut får kontakt med fot.

Att markspiken kommit hela vägen ner.
Kontrollera att ytbehandlingen ej blivit
skadad - vid skada används
kallgalvning.

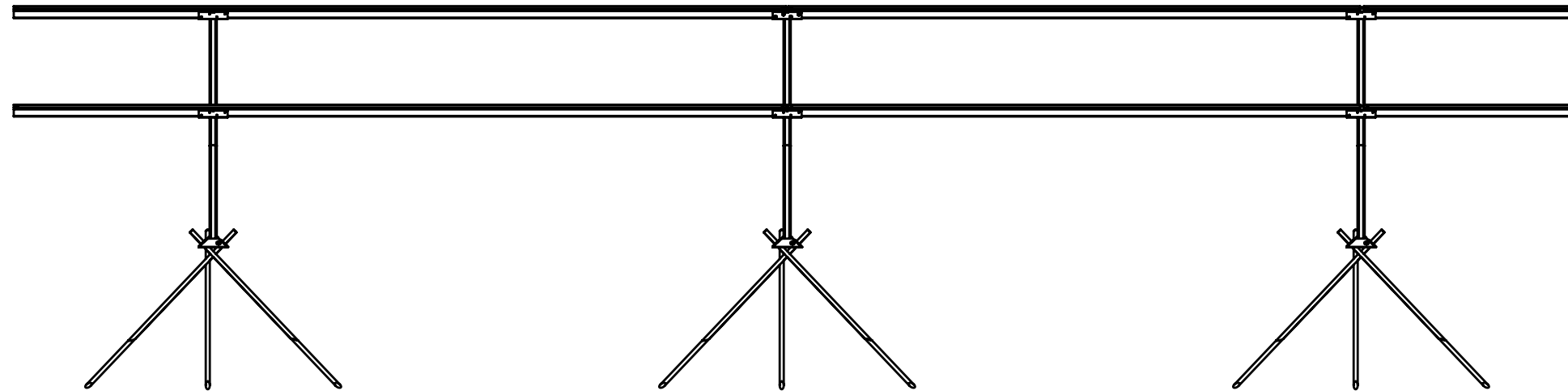
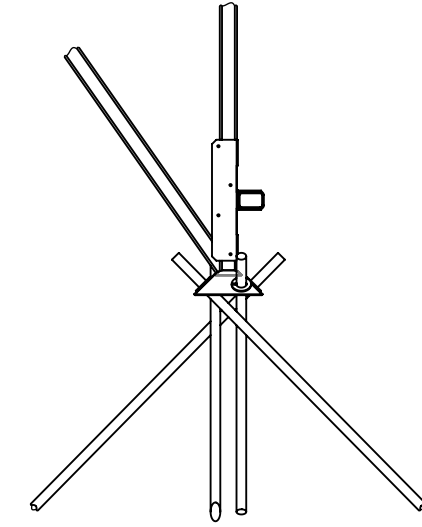
Steg 4a



Steg 4b



Steg 4c



Antal markspik vid förankring:

Enraderssystem: 1-2 st 850 mm spik i främre fot.
3st 1200mm spik i bakre fot

Dubbelradssystem: 2 st 850 mm spik i främre fot.
4 st i bakre fot.

**För montering av markspik används bilningshammare med
SDS MAX fäste. Plusch för neddrivning av spik beställs
separat (tillval).**

Sida:

6

Pos:	Qty:	Title:	Material:	Dimension:	Weight:	Dwg.no:
			Art.nr: S1000-XXXX	Note:		
		Date: 2025-03-17	Drawn sign: J.F.L	Surface:	Weight:	Sheet: Form: A3
www.tectopower.se			Title: Monteringsanvisning Standard	Dwg.no:	Rev:	

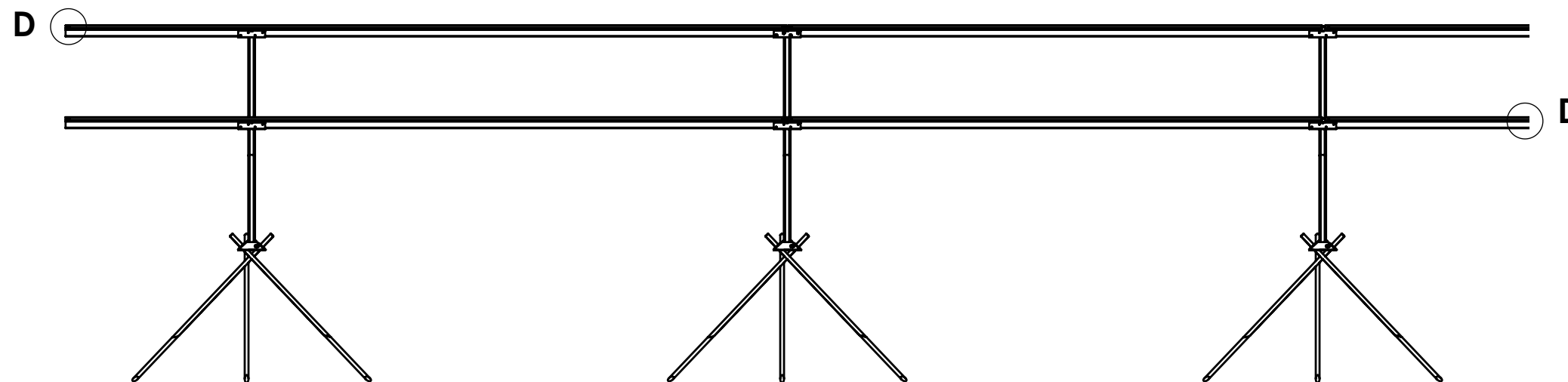
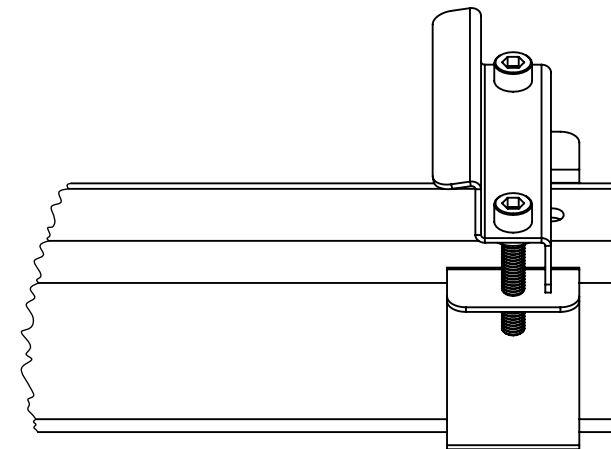
Rev: Change: Date: Sign:

Steg 5: Placering av ändklämmor

Placera ändklämmorna.

OBS! Ändklämmor kan även fästas i steg 1

DETAIL D



För montering av klämmor används bits till skruvdragare:

Insex, 5mm

Sida:

7

Pos:	Qty:	Title:	Material:	Dimension:	Weight:	Dwg.no:
			Art.nr: S1000-XXXX	Note:		
			Date: 2021-11-26	Drawn sign: J.F.L	Surface:	Weight: Sheet: Form: A3
			Title: Monteringsanvisning Standard		Dwg.no:	Rev:
www.tectopower.se						

Rev: Change: Date: Sign:

