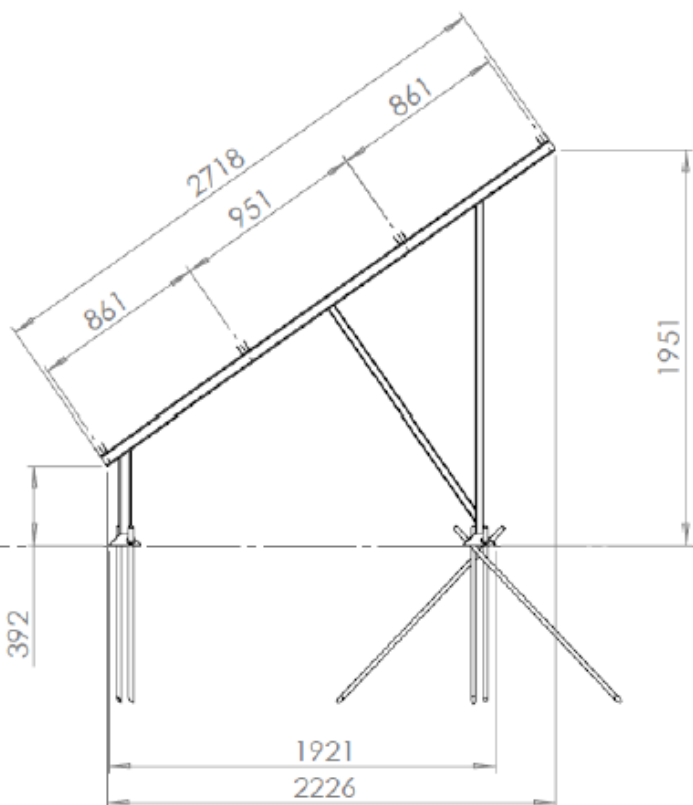


DATABLAD

MARKSYSTEM SMALL MED ROTFÖRANKRING-DUBBELRAD I PORTRÄTT

Art. nr. 1320-1002-xxxx-7

(beror på antal paneler och färg)

BESKRIVNING:

Montagesystem för montering av solpaneler på mark med justerbar fot för 60/120 cellsmoduler. Anpassat för **snözon 3,5, terrängtyp 1** och **referensvind 26 m/s**.

PANELSTORLEKAR:

Höjd: 1700-1850 mm

Bredd: 1134mm (andra breddmått resulterar i färre eller fler paneler per rad)

Djup: 30-40 mm

STANDARDLUTNING:

35 grader.

CC-MÅTT:

Mellan gavlar: 3180 mm

Mellan läkt: 860 mm

MARKAVSTÅND TILL PANEL:

Avstånd mark främre panel: ca 300 mm

Avstånd mark bakre panel: ca 2200 mm

FÖRANKRING:

Markspik (djup 400-750 mm)

MATERIAL & YTBEHANDLING:

Stål, Varmförzinkad, EN ISO 1461

KORROSIVITETSKLASS:

C4

TILLVERKNING:

Enl. EN 1090-2 i egen fabrik i Malmö, Sverige.

PRODUKTGARANTI:

15 år (se TectoPower garantivillkor)

BESTÅNDSDEL(AR):

Art.nr.	Benämning	Storlek	Vikt (kg)
1320-1002-1100	Gavel med fot	2260*1950*40 mm	25
1320-1000-1500/1510	Panelklämmor (enkel/dubbel)	35*80*100 mm	0,2
1320-1000-1400	Läkt (3170)	60*40 L= 3170	13
1320-1000-1410	Läkt (4280)	60*40 L=4280	18,5
1320-1000-1300/1320	Markspik	Ø 20 L= 850/1200	2-3
1320-1000-1700-	Plunch för nedvridning av markspik (TILLVAL)	Ø 20	0,5
1320-0000-0200	Jigg/ Distans cc 3180 mm (TILLVAL)	40*40 L = 3180	8