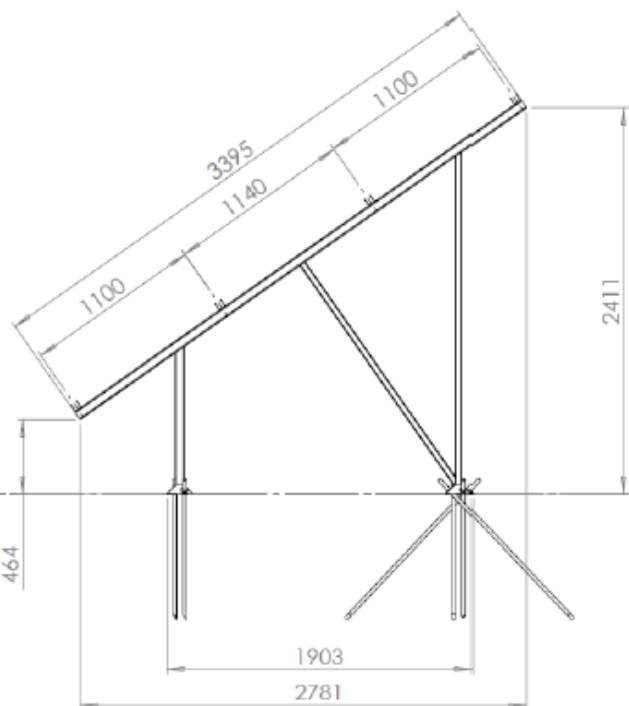


## DATABLAD

**MARKSYSTEM LARGE MED ROTFÖRANKRING-DUBBELRAD I PORTRÄTT**

Art. nr. 1320-1001-xxxx-7

*(beror på antal paneler och färg)*

**BESKRIVNING:**

Montagesystem för montering av solpaneler på mark med justerbar fot för 60/120 cellsmoduler. Anpassat för **snözon 3,5, terrängtyp 1** och **referensvind 26 m/s**.

**PANELSTORLEKAR:**

Höjd: 2150 - 2300 mm

Bredd: 1134mm (andra breddmått resulterar i färre eller fler paneler per rad)

Djup: 30-40 mm

**STANDARDLUTNING:**

35 grader.

**CC-MÅTT:**

Mellan gavlar: 3180 mm

Mellan läkt: 1100 mm

**MARKAVSTÅND TILL PANEL:**

Avstånd mark främre panel: ca 250 mm

Avstånd mark bakre panel: ca 2880 mm

**FÖRANKRING:**

Markspik (djup 400-750 mm)

**MATERIAL & YTBEHANDLING:**

Stål, Varmförzinkad, EN ISO 1461

**KORROSIVITETSKLASS:**

C4

**TILLVERKNING:**

Enl. EN 1090-2 i egen fabrik i Malmö, Sverige.

**PRODUKTGARANTI:**

15 år (se TectoPower garantivillkor)

**BESTÅNDSDEL(AR):**

Art.nr.	Benämning	Storlek	Vikt (kg)
1320-1001-1100	Gavel med fot	2440*2820*40 mm	33
1320-1000-1500/1510	Panelklämmor (enkel/dubbel)	35*80*100 mm	0,2
1320-1000-1400	Läkt (3170)	60*40 L= 3170	13
1320-1000-1410	Läkt (4280)	60*40 L=4280	18,5
1320-1000-1300/1320	Markspik	Ø 20 L= 850/1200	2-3
1320-1000-1700-	Plunch för nedvridning av markspik (TILLVAL)	Ø 20	0,5
1320-0000-0200	Jigg/ Distans cc 3180 mm (TILLVAL)	40*40 L = 3180	8